

Elements d'amarratge:

Bit



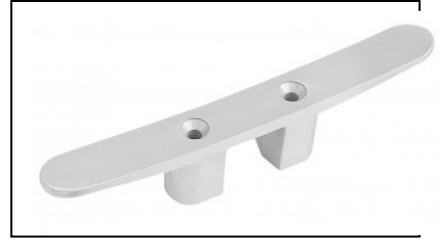
Norai



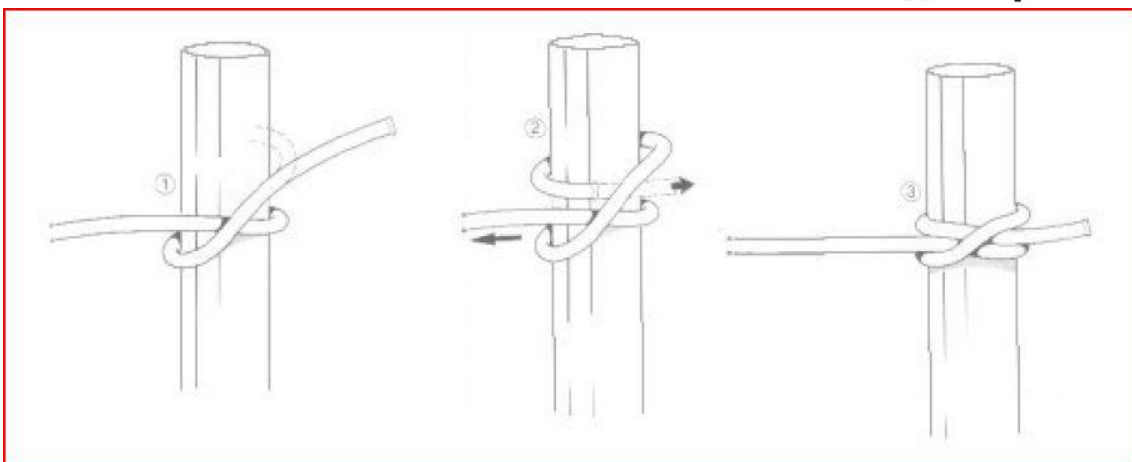
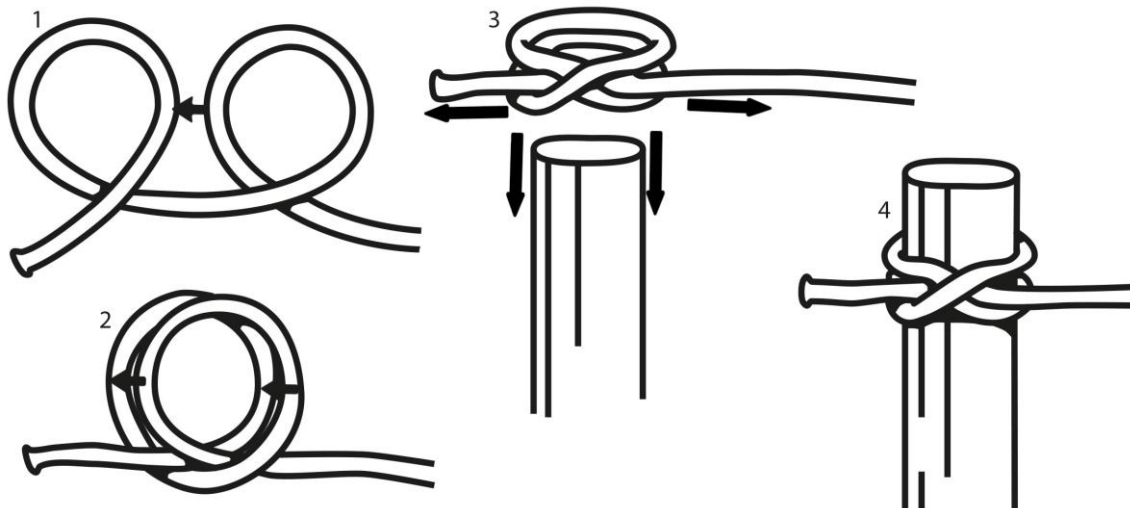
Bol-lard



Cornamusa/manegueta

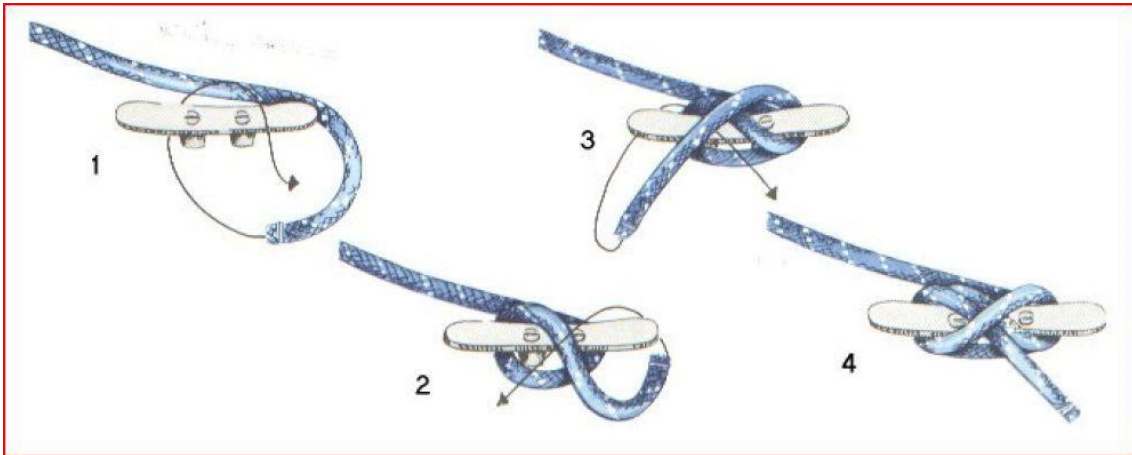


Nusos mariners mes útils:



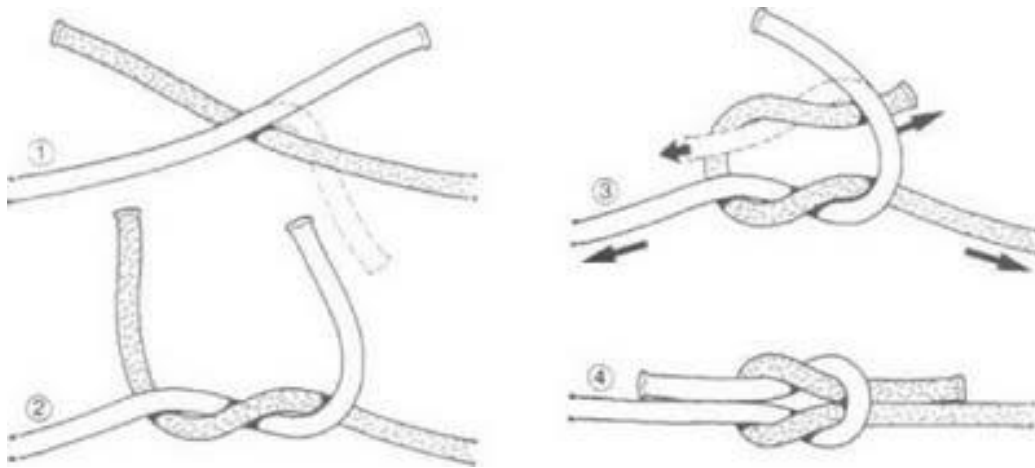
Nom: Parda

Utilitat: ens permet fer ferm ràpidament. L'usarem sempre que es mantingui la tensió en el ferm. Amarratge. És graduable. Defenses de barques.



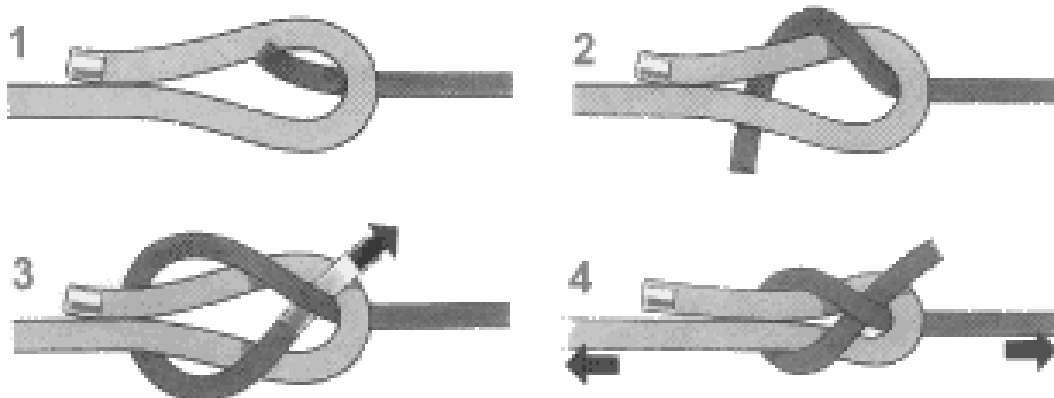
Nom: Volta de cornamusa

Utilitat: és un nus pardal fet sobre una cornamusa o manegueta. Amarratge.



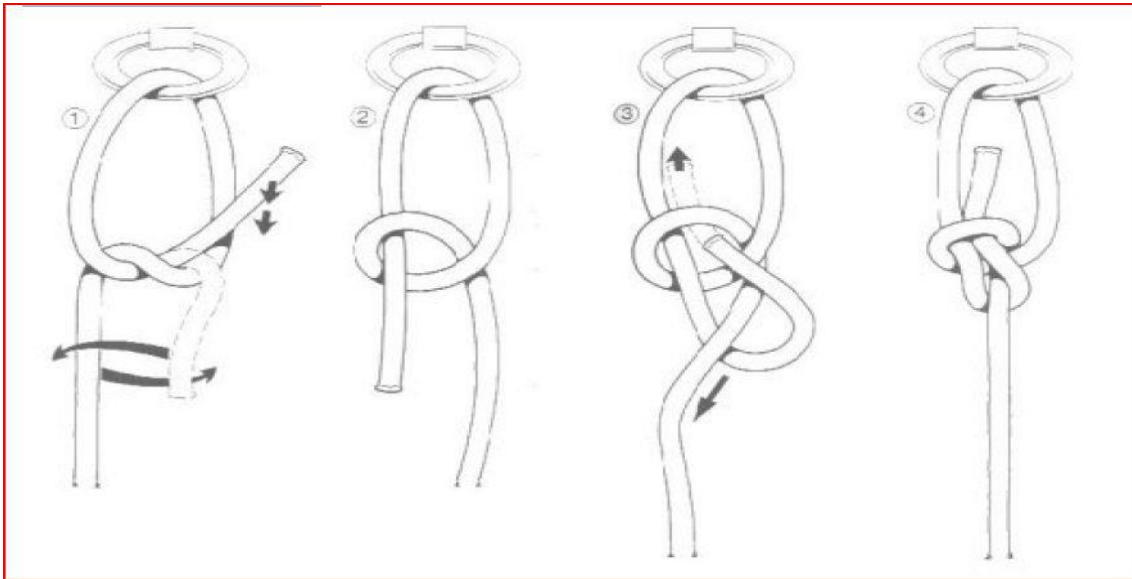
Nom: Nus pla

Utilitat: serveix per unir dos caps de la mateixa mena (diàmetre)



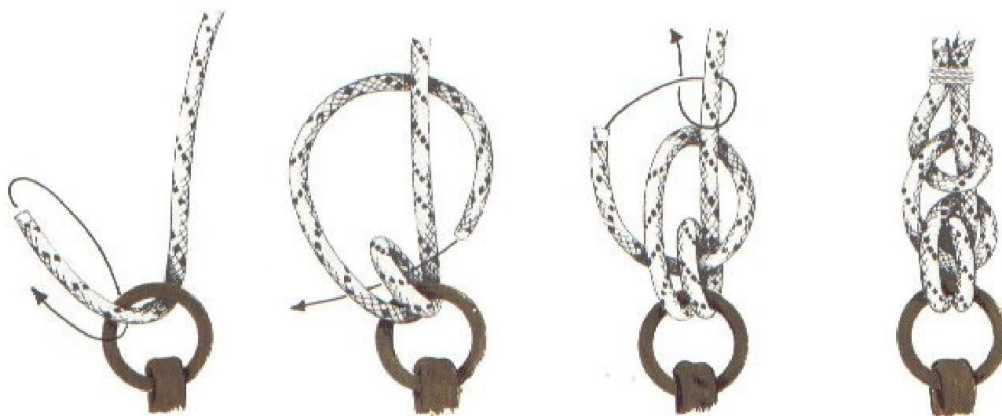
Nom: Volta d'escota

Utilitat: serveix per unir dos caps de diferent mena (diàmetre)



Nom: Gassa d'amant (As de guia)

Utilitat: es una gassa per amarrar i encapellar a un norai. També té múltiples utilitzacions en la navegació a vela.



Nom: Volta de ruixó

Utilitat: serveix per unir un cap a una argolla d l'arganeig d'un ruixó. (àncora)



Nom: Entolladura

Utilitat: fabricació d'amarres en caps de tres o més cordons.

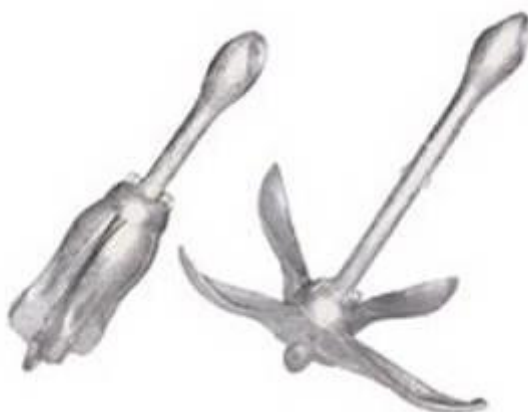
Tipus d'àncores més comunes en nàutica d'esbarjo:



Danforth
Fons: Sorra



D'arada
Fons: Sorra



Ruixó
Fons: roca